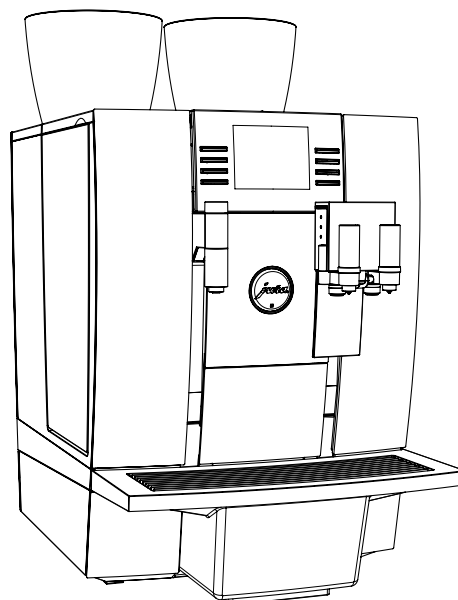


Teknisk dokumentation

GIGA X8c Professional



Leverans

- Helautomatisk kaffespecialitetsmaskin
- Droppvattenavrinnings-set
- Pansarslang, 3/8"–3/4" (med 90° vinkel)
- Cappuccino-rengöring, 1000 ml
- Welcome Pack:
 - Bruksanvisning
 - Rengöringstabletter
 - Luftinsugsrör
 - Silikonslang och anslutningsdel

Krav på uppställningsplatsen

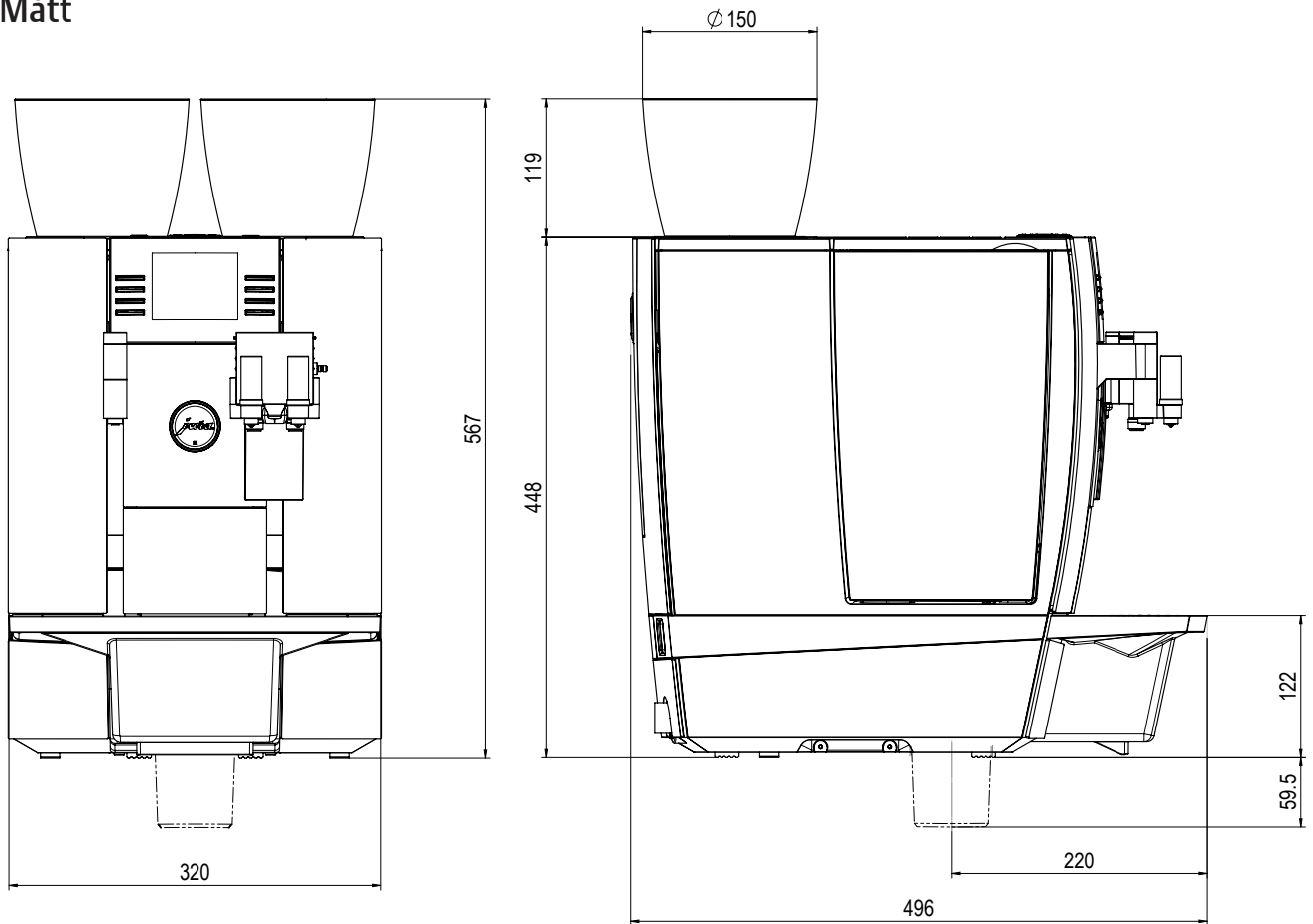
- Plan, vattenbeständig yta
- Omgivningsförhållanden:
 - Max. luftfuktighet 80 %
 - Omgivningstemperatur 10–35 °C

i De anslutningar som behövs på platsen måste utföras av en behörig **yrkesman** innan JURAs servicetekniker kan ta apparaten i drift på plats hos dig på rätt sätt.

i Se till att anslutningarna på platsen är så nära apparatens uppställningsplats som möjligt (se anslutnings-slangarnas längd).

Anvisningarna i bruksanvisningen till din helautomatiska kaffemaskin ska ovillkorligen följas (kapitel 1 "Förberedelser och idrifttagning" – "Förutsättningar för den första idrifttagningen"/"Uppställning av apparaten").

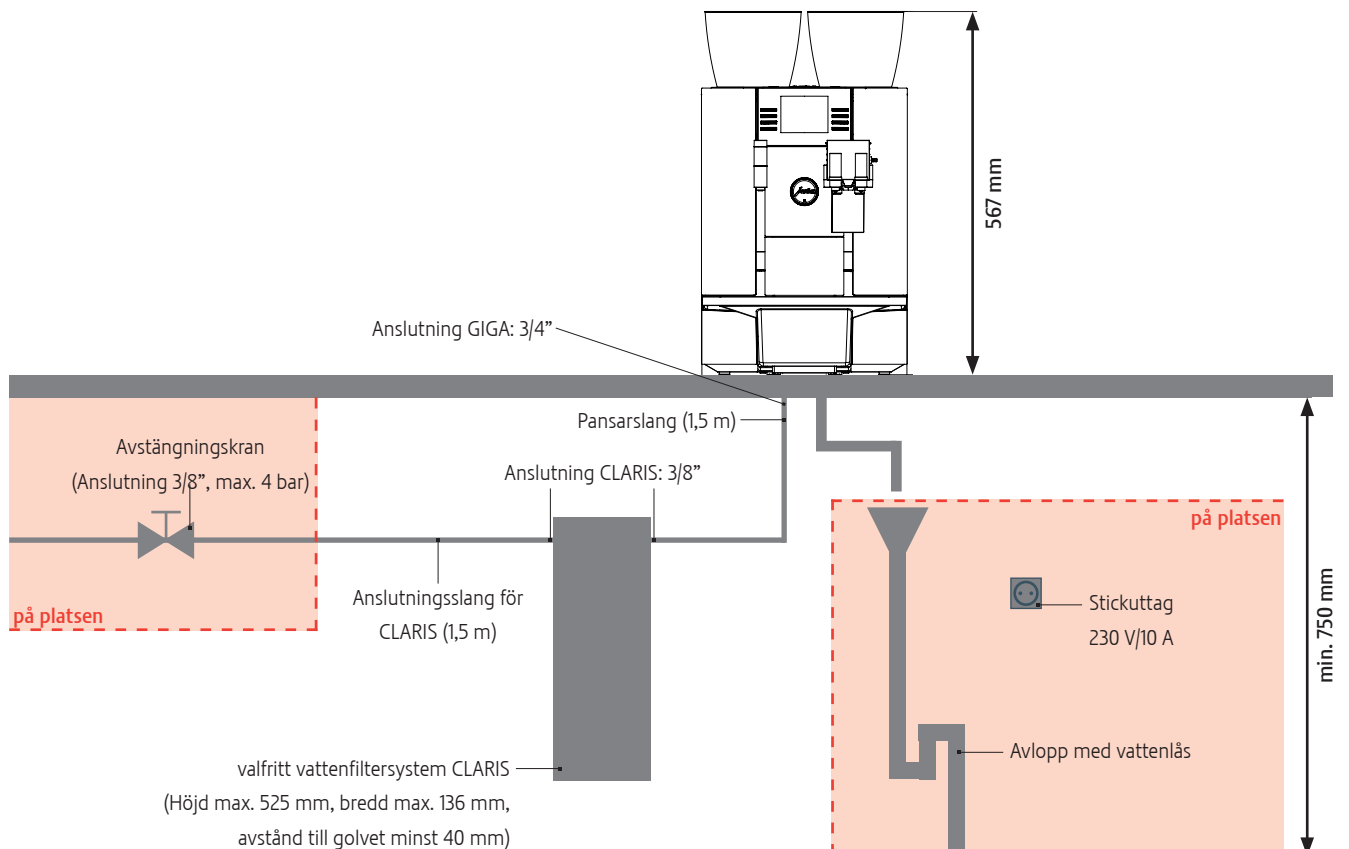
Mått



Framifrån

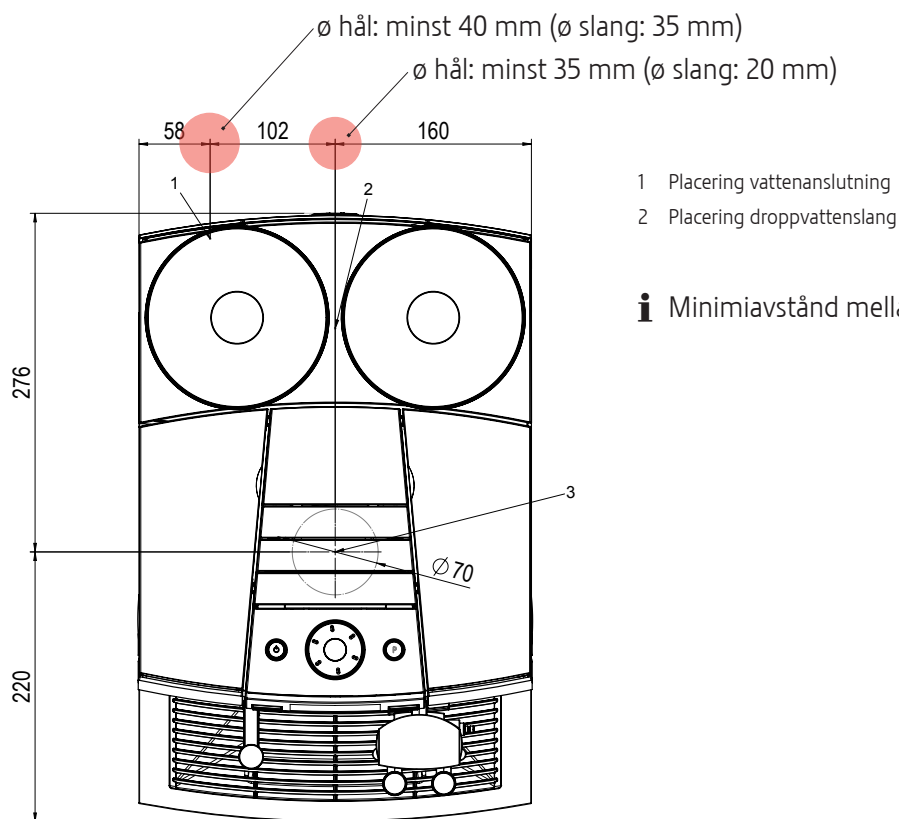
Från sidan

Generellt platsbehov



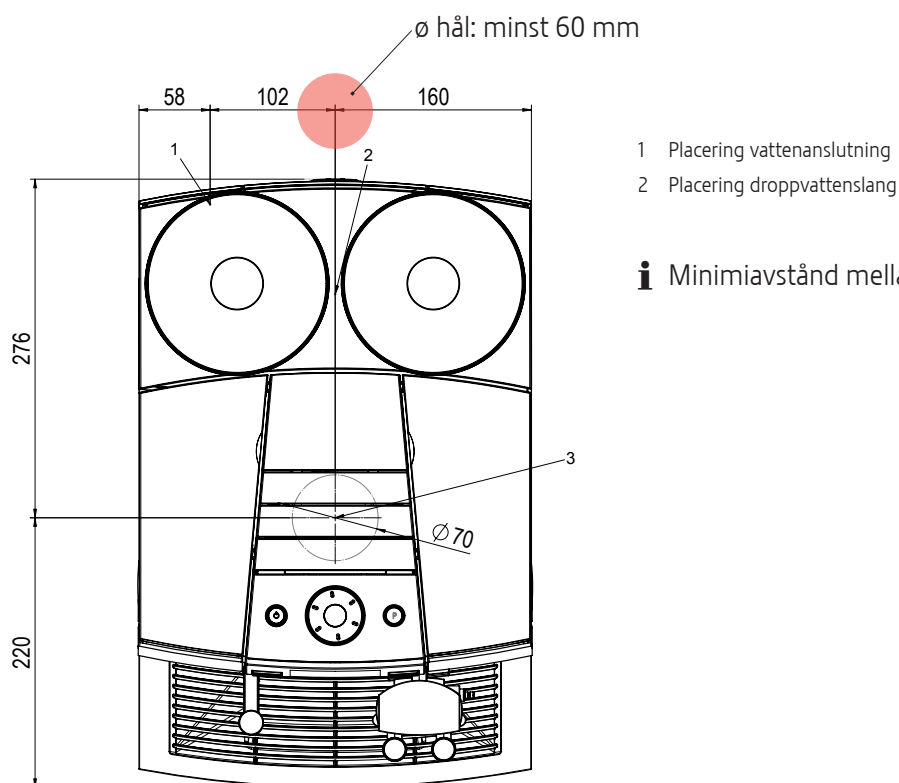
Hål för kaffesumputkasts- och droppvattenavrinnings-set

Placering av separata hål i arbetsplattan för vattenanslutning och droppvattenslang



i Minimiavstånd mellan hålen och apparaten: 40 mm

Placering av gemensamt hål i arbetsplattan för vattenanslutning och droppvattenslang



i Minimiavstånd mellan hålen och apparaten: 40 mm

Placering av hål i arbetsplattan för kaffesumpkastet

